

Fiche technique

Caractéristiques du produit



Armoire réfrigérée froid positif 113 l, inox

Modèle	Code SAP	00018382
DRR 200 S	Groupe d'articles	Armoires réfrigérées - froid positif/négatif



- Volume de chambre [L]: 113
- Température minimale de l'appareil [° C]: 0
- Température maximale de l'appareil [° C]: 10
- Épaisseur de l'isolation [mm]: 70
- Type de contrôle: Digitale
- L'éclairage intérieur: Non
- Verrou de porte: Oui
- Ouverture de l'appareil: Bilatéral
- Consommation annuelle d'énergie: 237

Code SAP	00018382	Volume brut [m3]	0.407
Largeur nette [mm]	595	Volume net [m3]	0.321
Profondeur nette [mm]	650	Température minimale de l'appareil [° C]	0
Hauteur nette [mm]	830	Température maximale de l'appareil [° C]	10
Poids net [kg]	42.00	Réfrigérant	R600a
Puissance électrique [kW]	0.158	Niveau de bruit de l'appareil [dB]	51,2-52,3
Alimentation	230 V / 1N - 50 Hz	Capacité de charge [kg]	30
Classe d'énergie	B	Poids du réfrigérant [g]	35.00
Volume de chambre [L]	113	Classe climatique	4

Fiche technique



Dessin technique

Armoire réfrigérée froid positif 113 l, inox

Modèle

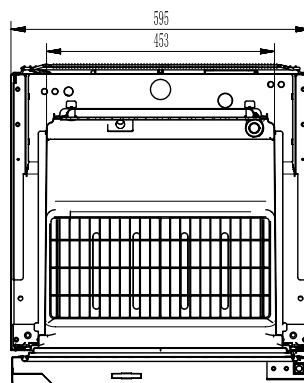
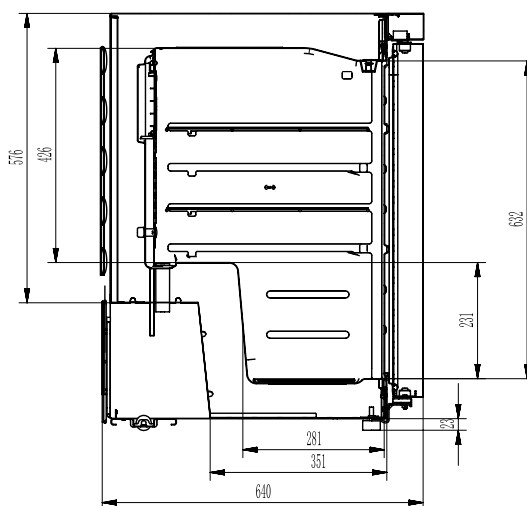
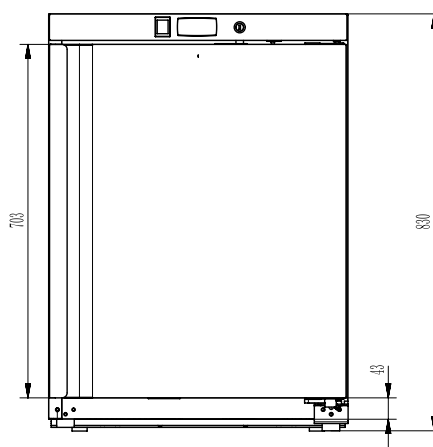
Code SAP

00018382

DRR 200 S

Groupe d'articles

Armoires réfrigérées - froid positif/négatif



Fiche technique

Paramètres techniques



Armoire réfrigérée froid positif 113 l, inox

Modèle	Code SAP	00018382
DRR 200 S	Groupe d'articles	Armoires réfrigérées - froid positif/négatif

1. Code SAP:

00018382

2. Largeur nette [mm]:

595

3. Profondeur nette [mm]:

650

4. Hauteur nette [mm]:

830

5. Poids net [kg]:

42.00

6. Largeur brute [mm]:

630

7. Profondeur brute [mm]:

680

8. Hauteur brute [mm]:

950

9. Poids brut [kg]:

47.00

10. Type d'appareil:

Appareil électrique

11. Puissance électrique [kW]:

0.158

12. Alimentation:

230 V / 1N - 50 Hz

13. Classe d'énergie:

B

14. Réfrigérant:

R600a

15. Type de refroidissement:

Statique avec ventilateur

16. Matériel:

Inox

17. Température ambiante min [° C]:

18

18. Température ambiante maximale [° C]:

43

19. Propriétés de l'appareil 2:

Refrigeré

20. Volume de chambre [L]:

113

21. Volume brut [m3]:

0.407

22. Volume net [m3]:

0.321

23. Matériau de la plaque supérieure:

SS201

24. Pieds réglables:

Oui

25. Épaisseur de l'isolation [mm]:

70

26. Ouverture de l'appareil:

Bilatéral

27. Joint:

Oui

28. Nombre de portes:

1

Fiche technique

Paramètres techniques



Armoire réfrigérée froid positif 113 l, inox

Modèle	Code SAP	00018382
DRR 200 S	Groupe d'articles	Armoires réfrigérées - froid positif/négatif

29. Unité:

Oui

30. Type de contrôle:

Digitale

31. Verrou de porte:

Oui

32. L'éclairage intérieur:

Non

33. Consommation annuelle d'énergie:

237

34. Température minimale de l'appareil [° C]:

0

35. Température maximale de l'appareil [° C]:

10

36. Cycle de décongélation contrôlé:

Oui

37. Niveau de bruit de l'appareil [dB]:

51,2-52,3

38. Capacité de charge [kg]:

30

39. Poids du réfrigérant [g]:

35.00

40. Nombre de grilles:

3

41. Taille de la grille [mm x mm]:

479x405

42. Classe climatique:

4

43. Section des conducteurs CU [mm²]:

0,5